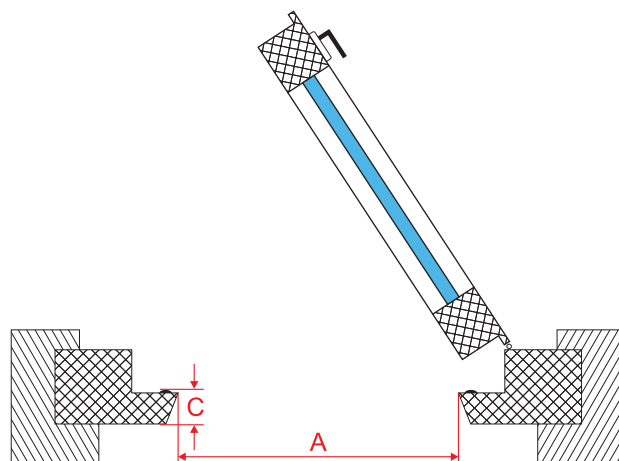
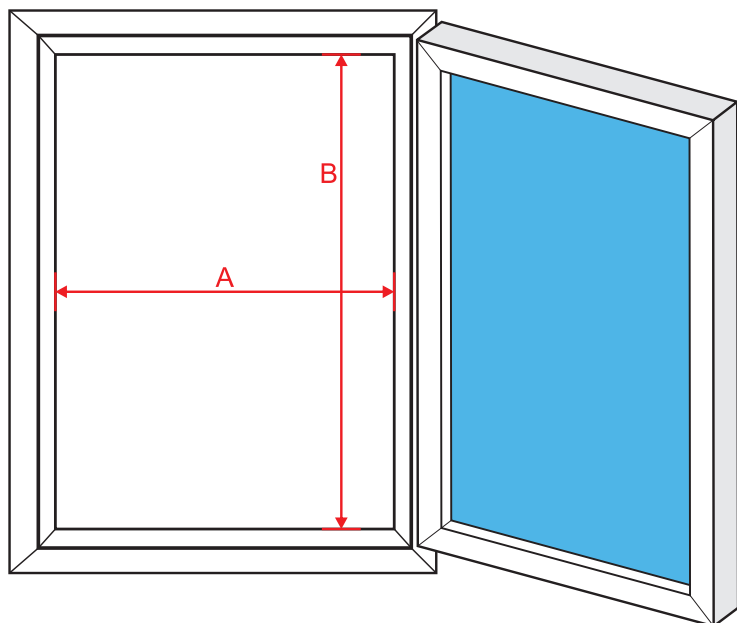




Sposób pomiaru moskitier ramkowych



W celu dokonania poprawnego pomiaru należy zmierzyć:

- A – szerokość światła ościeżnicy,
- B – wysokość światła ościeżnicy,
- C – grubość przyłgi (felca) z uszczelką.

Uwaga: W przypadku okien drewnianych z okapnikiem wysokość należy zmierzyć od przyłgi (felca) do okapnika.