



**Industrie**  
*Sektionaltore*



Die Industrie-Sektionaltore sind für den häufigen Einsatz vor allem in Produktionshallen, Lagern, Industrieanlagen, Werkstätten und sogar Feuerwachen konzipiert. Die breite Palette an Führungsschienen für Industrietore ermöglicht die Anpassung der Nitus-Produkte an jede Einbausituation. Die Industrietore sind dank ihrer robusten Konstruktion sicher und komfortabel in der Anwendung und bieten gleichzeitig ein ästhetisches Erscheinungsbild. Als führender Hersteller von Industrie-Sektionaltoren bieten wir mit der Automation namhafter deutscher Hersteller ein Spitzenprodukt.





### **ENERGIEEFFIZIENZ**

Mit Fenstern oder verglasten Aluminiumprofilen versehene Stahltorsektionen erhellen den Innenraum mit natürlichem Licht. Diese Lösung trägt zu einem höheren Arbeitskomfort bei und spart zudem Energie und senkt die Stromrechnung.

### **VERWENDUNGSSICHERHEIT**

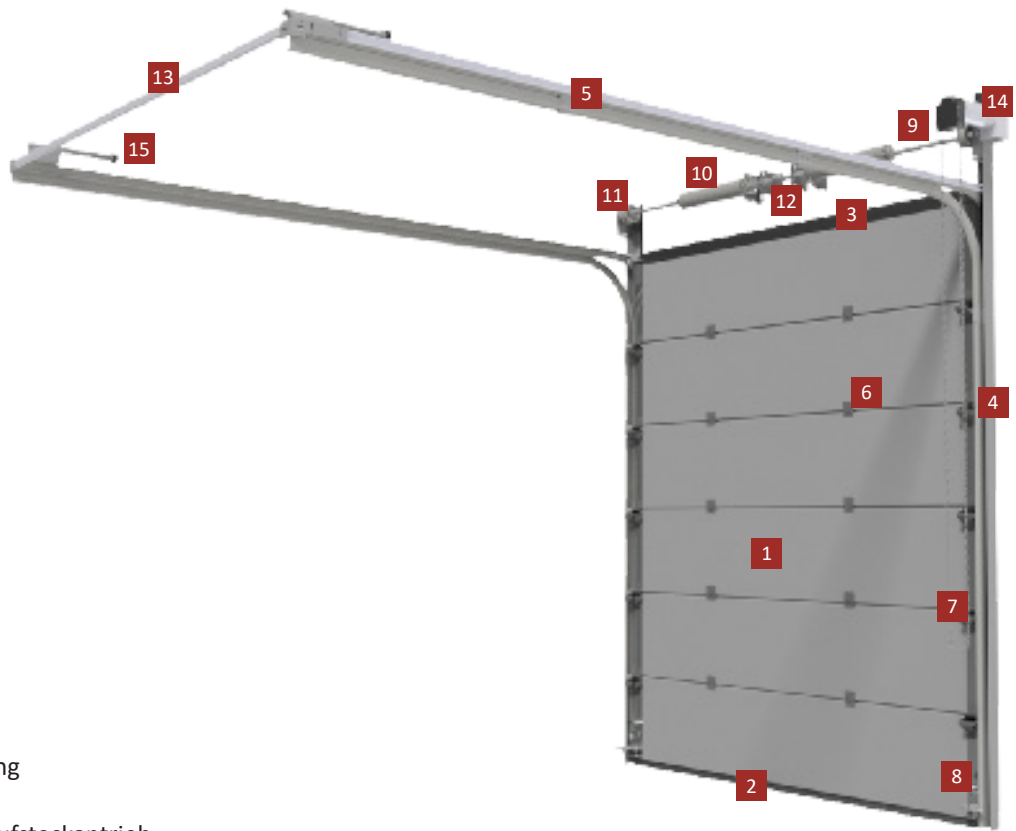
Bei Industrie-Sektionaltoren ist der Aspekt der Sicherheit besonders wichtig. Deshalb produzieren wir unsere Tore mit bewährten Technologien und Sicherheitsmerkmalen. Das Ergebnis ist ein Produkt aus den hochwertigsten Rohstoffen mit allen notwendigen Zertifizierungen.

### **MASSGEFERTIGTES PRODUKT**

Aufgrund unserer langjährigen Erfahrung haben wir festgestellt, dass die Kunden immer häufiger Tore mit nicht standardisierten Abmessungen nachfragen. Daher bieten wir Industrie-Sectionaltore in einer breiten Palette von Grössen, Führungsschienen, Farben und Oberflächen an.

# **Industrie-Sektionaltore**

## *Funktionalität und Zuverlässigkeit*



- 1 Torsektionen
- 2 Bodendichtung
- 3 Obere Dichtung
- 4 Vertikale FS
- 5 Horizontale FS
- 6 Mittelscharniere
- 7 Rollenbocker
- 8 Rollenhalterungen
- 9 Welle
- 10 Torsionsfedern
- 11 Seiltrommeln
- 12 Federbruchsicherung
- 13 Wellenkopplung
- 14 Haspelkette oder Aufsteckantrieb
- 15 Federpuffer

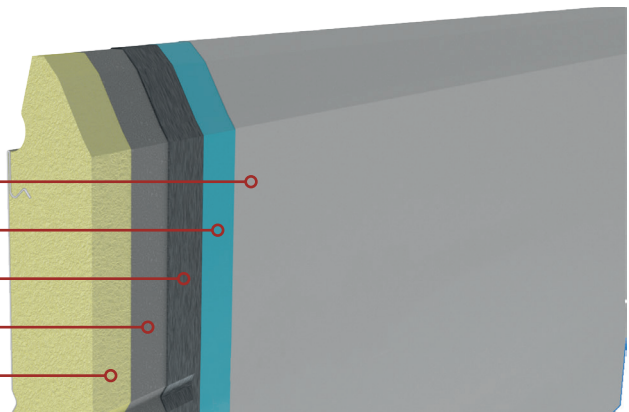
Lackierung oder Dekore

Grundierung Farbe

Verzinkte Stahlbleche

Grundanstrich

PU-Schaum







### SEILBRUCHSICHERUNG

Die Häufigkeit des Einsatzes von Industrietoren macht eine zusätzliche Sicherheitsvorrichtung erforderlich, die verhindert, dass das Tor herunterfällt, wenn eine der Seile reißt.



### FEDERBRUCHSICHERUNG

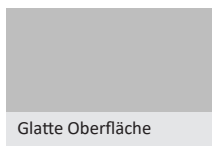
Alle unsere Industrie-Sektionaltore sind mit einer speziellen Sicherheitsvorrichtung ausgestattet, die verhindert, dass das Tor bei einem Federbruch schnell herunterfällt.



### SEKTIONEN MIT FINGER PROTECTION

Um die Benutzerfreundlichkeit des Produkts erheblich zu verbessern, werden in den Sektionaltoren Sicherheitspaneele mit einer speziellen Form verwendet, die ein Einklemmen der Finger beim Öffnen oder Schließen des Tors verhindern.

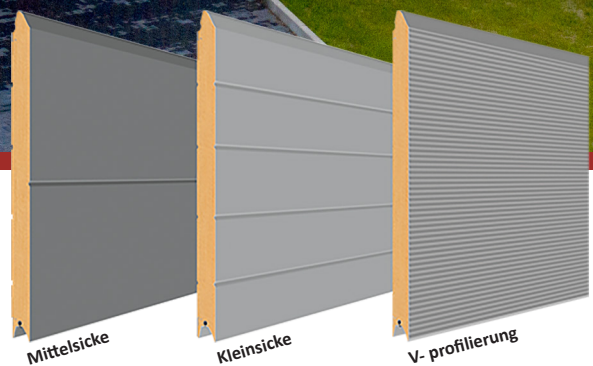
**Industrietor-Konstruktion**  
*auf Ihren Bedarf zugeschnitten*



Glatte Oberfläche



Woodgrain Oberfläche



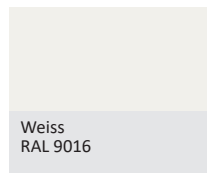
Mittelsicke

Kleinsicke

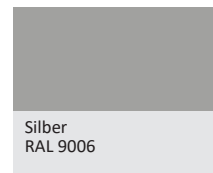
V-profilierung

Die Industrietore von Nitus sind in drei Sicken und zwei Oberflächenstrukturen erhältlich: glatt und Woodgrain - in Anlehnung an gesägtes Zedernholz. Die Auswahl ermöglicht es, das ursprüngliche Design des Produkts zu betonen und so ein attraktives Aussehen für jede architektonische Komposition zu garantieren.





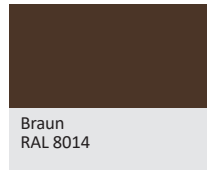
Weiss  
RAL 9016



Silber  
RAL 9006



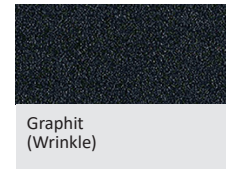
Graualuminium  
RAL 9007



Braun  
RAL 8014



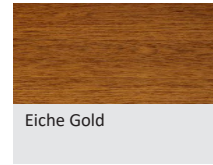
Anthrazitgrau  
RAL 7016



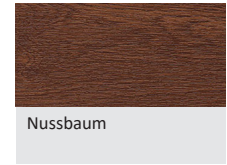
Graphit  
(Wrinkle)



Schwarz  
(Wrinkle)



Eiche Gold



Nussbaum

Die Industrie-Sektionaltore von Nitus sind in einer breiten Palette von Farben und Designs erhältlich. Die Farbkollektion umfasst Standardfarben und eine breite Palette von Dekoren, die verschiedene Holzarten und Metalloberflächen imitieren. Die Farbkomposition wird zusätzlich durch RAL-Farben bereichert. Auf diese Weise lässt sich die Torfarbe leicht auf die anderen Elemente der Gebäudeausstattung abstimmen



**Individuelles Design**  
*Gestaltungsfreiheit für jedes Projekt*



### SCHLUPFTÜR IM INDUSTRIETOR

In Industriegebäuden sind im Tor eingebaute Schlupftüren eine äusserst praktische Lösung. Sie ermöglichen es, einen Raum zu betreten, ohne das Tor öffnen und damit bedienen zu müssen. Die Schlupftür ist optisch nicht vom Torblatt zu unterscheiden und bildet eine absolut kohärente Struktur. Bei Industrietoren, die mit einer Automatisierung ausgestattet sind, ist ein Schlupftürkontakt serienmässig enthalten. Dieses Element verhindert, dass der Antrieb anläuft, wenn die Servicetür offen bleibt. Neben dem klassischen „massiven“ Tor bieten wir unseren Kunden ein Schlupftor mit der Option einer verglasten Sektion an. Darüber hinaus sind wir in der Lage, eine Schlupftür mit einer niedrigen Schwelle von nur 25 mm zu fertigen.



## VERGLASUNGEN FÜR INDUSTRIETORE

Für Industriegebäude können wir die Stahlpaneele der Sektionaltore durch eine „Verglasung“ ersetzen, die das Innere der Räumlichkeiten mit viel Licht versorgt. Die Konstruktion der verglasten Sektionen basiert auf Aluminiumprofilen, die mit doppelem Acrylglas gefüllt sind. Die modulare Bauweise der Nitus-Industrietore gibt unseren Kunden völlige Freiheit bei der Gestaltung des endgültigen Aussehens des Produkts. Das bedeutet, dass die Anzahl der Verglasungen, deren Form und Positionierung von den Wünschen des Kunden abhängen. Die Torelemente, sowohl Aluminium- als auch Stahlpaneele, können kombiniert und in jeder RAL-Farbe lackiert werden.





Steuerungszentrale

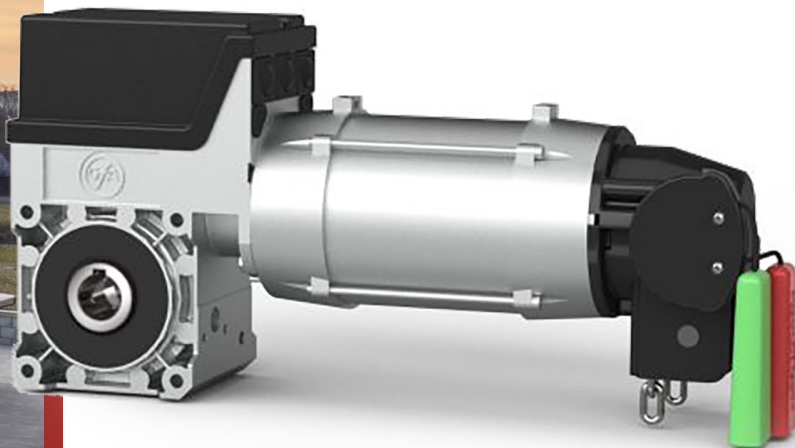


Empfänger mit 4-Kanal-Fernbedienung



SKS- Leiste





Wir bieten Antriebe für unsere Industrie-Sektionaltore ausschliesslich von bewährten und bekannten Herstellern an. Erstklassige Lösungen zeichnen sich durch hohe Qualität und Langlebigkeit aus. Das umfangreiche Zubehörprogramm kann auf die individuellen Anforderungen und Bedürfnisse des Kunden abgestimmt werden.



Verkehrsampeln

## Professionelle Lösungen für Ihre Firma



[www.nitus.pl/de](http://www.nitus.pl/de)

**TORE | FENSTER | TÜREN | PEROLEN | ROLLÄDEN | MOSKITONETZE | TRENNWANDSYSTEME**

Die in den Werbemitteln abgebildeten Produkte haben oft Sonderausstattungen und entsprechen nicht immer der Standardausführung • Die Produktspezifikationen sollten mit den Angaben des Herstellers abgeglichen werden • Das Folder stellt kein Angebot im Sinne des Bürgerlichen Gesetzbuches dar • Aus drucktechnischen Gründen können die tatsächlichen Farben von den Abbildungen abweichen; es wird empfohlen, beim Kauf einen Fachhändler zu konsultieren • Der Hersteller behält sich das Recht auf Änderungen vor